



éco EVEREST

no-contact

Démonte-pneus Super Automatique



Démonte pneus super automatique à technologie LEVERLESS / CONTACTLESS
Un autre pas en avant technologique pour un démonte-pneu innovant de 28 pouces

Nouveau démonte-pneu automatique à technologie de service « **sans levier** » pour roues de voitures, SUV et véhicules utilitaires **jusqu'à 28"**.

✓ **Nouveau outil** de montage et démontage à même de **ne jamais toucher la jante** et de réduire les contraintes sur le pneu.

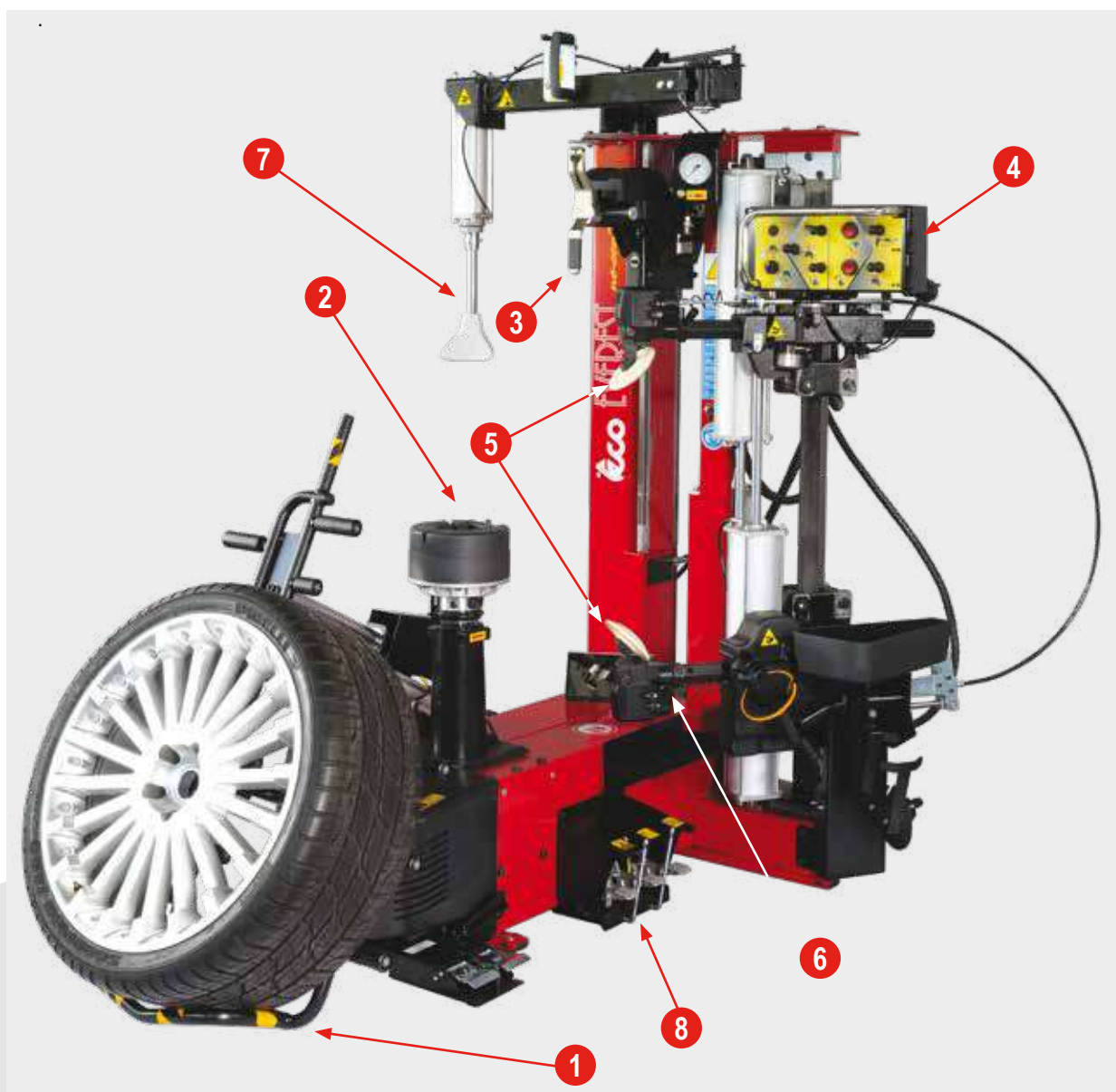
✓ Outil à rotation manuelle pour **accélérer les opérations de travail**.

✓ **Solutions techniques :**

- élévateur de roue avec **mouvement complet** de roue au sol à roue en position de travail, détalonnage effectué par **deux disques détalonneurs spéculaires** avec commande de pénétration contrôlée, blocage automatique de la roue avec système pneumatique efficace, rapide et simple.

- une console de travail contenant toutes les commandes pour permettre à l'opérateur de travailler avec **ergonomie et efficacité maximales**

Tout cela se traduit par une **plus grande vitesse de service** sans risques pour l'opérateur ni la jante, même lors des phases de travail les plus exigeantes, grande simplicité d'utilisation et universalité des types de roues. Le tout pour un équipement exploité à **100% de son énorme potentiel de travail**



1	Élévateur de roue « zéro fatigue »	5	Groupe détalonneur
2	Autocentreur automatique pneumatique	6	Crochet d'urgence montage premier talon
3	Nouvel outil de montage et démontage	7	Presse-talon
4	Boîtier de commande	8	Pédalier

1 ÉLÉVATEUR DE ROUE « ZÉRO FATIGUE »

Élévateur avant avec **montée et descente à mouvement complet**.

Il permet à l'opérateur de déplacer la roue sur le démonte-pneus **sans se fatiguer et sans changer la position de travail**.



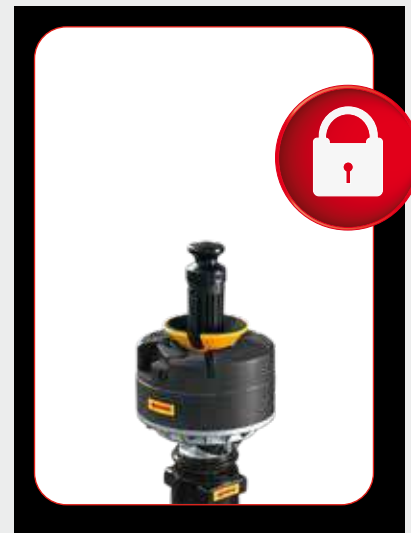
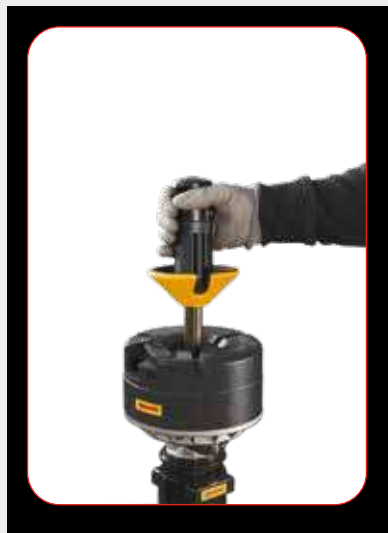
2 AUTOCENTREUR AUTOMATIQUE PNEUMATIQUE

Nouveau système universel de blocage des roues, **encore plus rapide**.

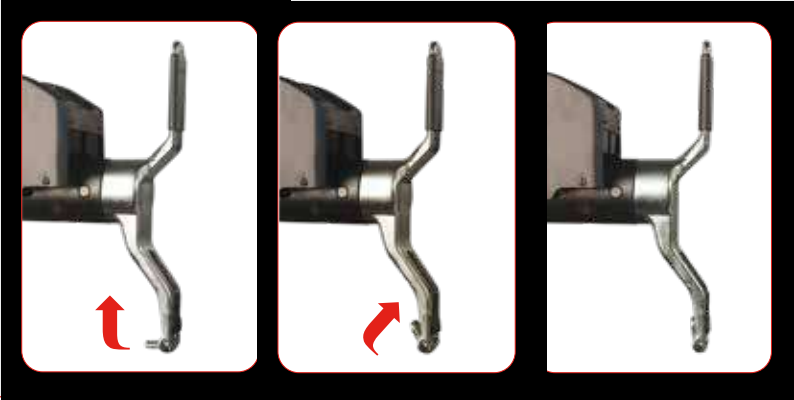
Quand on appuie dessus, la pédale **libère le système de blocage de la poignée** de centrage de l'autocentreur.

Quand il est en position de repos, le système de blocage de la poignée de centrage de l'autocentreur est normalement actif.

On utilise la pédale en phase de **prédisposition et de blocage de la roue** sur l'autocentreur et à **la fin de l'opération pour la libérer**.



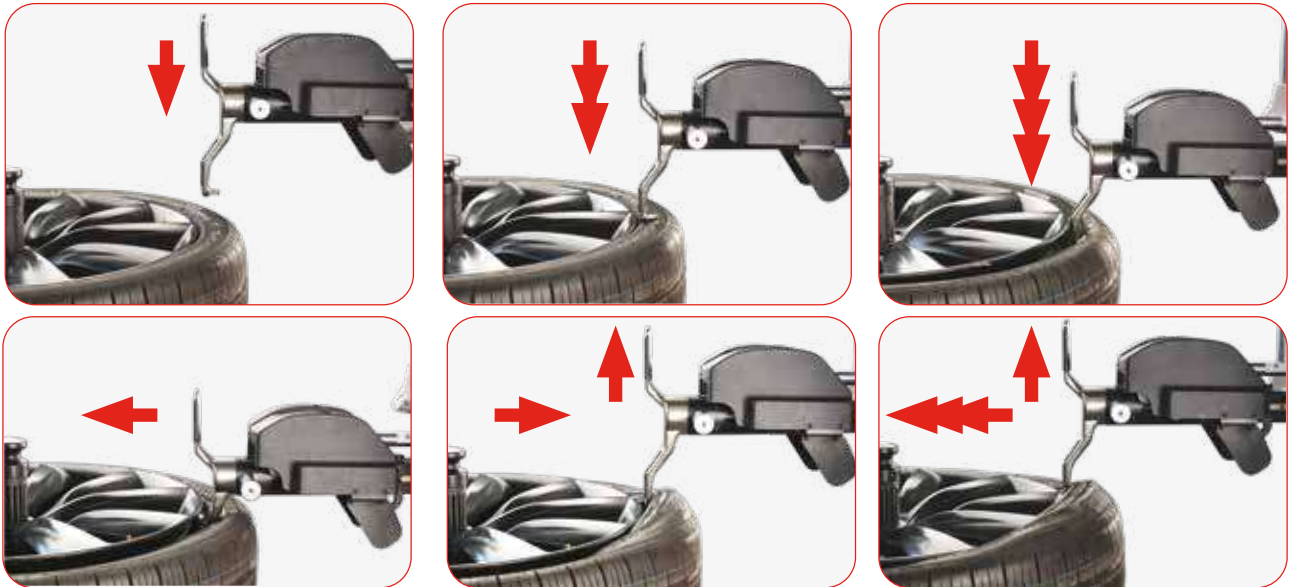
3 NOUVEL OUTIL DE MONTAGE ET DÉMONTAGE



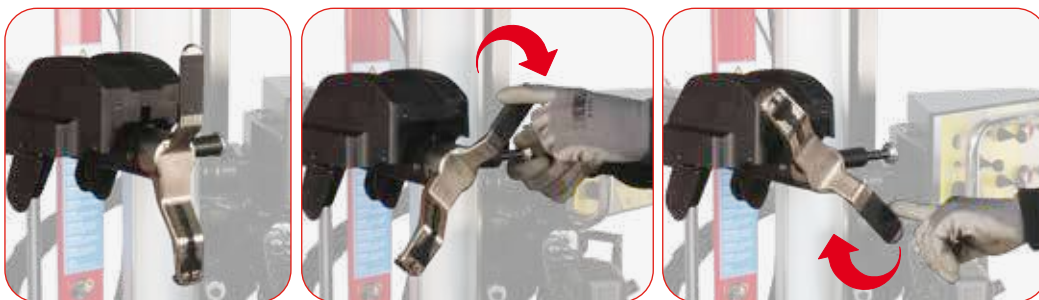
Le positionnement radial de cet outil innovant s'effectue par le biais de **commandes sur la console**.

L'outil est doté de rotation à commande manuelle pour accélérer les opérations de travail. Au cours de la rotation, l'outil sera automatiquement en **position radiale correcte** pour les deux phases. La partie dédiée au démontage dispose d'un **système breveté** à ressort pour faciliter l'entrée entre la jante et le pneu sans aucun risque pour le pneu.

DÉMONTAGE



ROTATION MANUELLE DE L'OUTIL



Permet de passer du mode **démontage** au mode **montage** avec extrême **facilité** et **rapidité**

OPERATION DE DÉMONTAGE TALON INFÉRIEUR A L'AIDE DU DISQUE DÉTALONNEUR INFÉRIEUR



Procédure rapide avec disque détalonneur pour le démontage du talon inférieur (particulièrement indiquée en cas de flancs durs).

4 CONSOLE



Intuitive et complète

Console de commande à fonctions multiples qui regroupe toutes les commandes de travail.

5 GROUPE DÉTALONNEUR

Dispositif de détalonnage dynamique à double disque détalonneur spéculaire.
Le positionnement radial des disques est facilité par un automatisme en **mesure d'éviter tout positionnement manuel de l'opérateur.**

Pénétration contrôlée (En attente de brevet) :

- ✓ précision
- ✓ rapidité
- ✓ répétition

sont garanties par le système de détalonnage breveté et par les deux disques parfaitement spéculaires.

Idéale pour le détalonnage dynamique et l'exécution du match mounting entre pneu et jante, grâce aux deux disques à double commande.



MOTORISATION AVEC MOTEUR/INVERSEUR :
EN PHASE DE ROTATION, LE BON COUPLE À LA BONNE VITESSE



6 « CROCHET D'URGENCE »

L'opération de montage est simple et très rapide.

Appuyer avec le bras porte-outil vers le bas tout en exécutant le mouvement de l'autocentreur.

En cas de pneus très tendres ou à épaules larges, il est possible d'utiliser un **outil inclinable**, positionné sur le disque inférieur de détalonnage.

La phase de montage du deuxième talon est complétée par l'**utilisation simultanée du disque détalonneur, la rotation de l'autocentreur** et, en présence de pneus à profil bas ou RFT, par l'utilisation du presse-talon qui assure le maintien du pneu dans la gorge de la jante.

Pour les pneus les plus difficiles, il est toujours important de lubrifier (comme pour toutes les roues) et d'utiliser le Press Mate.

En phase finale, relever légèrement la position du disque et du Press Mate pour réduire la tension et faciliter le montage.



7 PRESSE-TALON - Run flat no problem!

- ✓ Presse-talon et hauteur de travail réglable
- ✓ La forme de la presse est idéale pour les pneus RFT
- ✓ De série pour toutes les versions
- ✓ Le retour en position de travail est facilité par un système à ressorts



ERGONOMIE

Hauteur de travail de la machine conçue pour obtenir une ergonomie parfaite dans les mouvements avec tous types de roues.

Idéal pour tous les opérateurs!



ÉQUIPEMENT DE SÉRIE

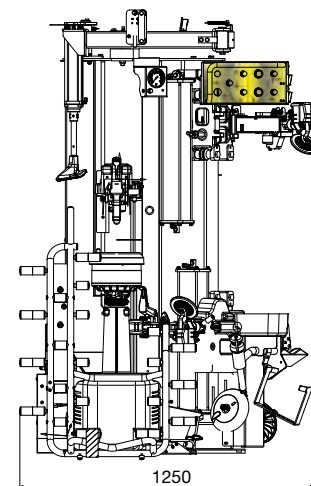
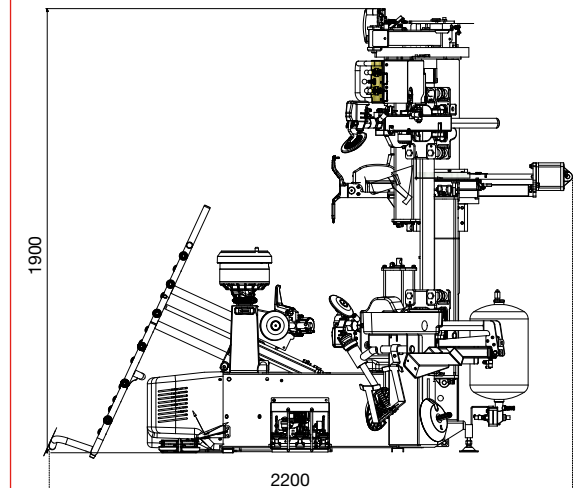


Démonte-pneus Super Automatique

DONNÉES TECHNIQUES

PLAGE DES DIMENSIONS DE LA ROUE	
DIAMÈTRE JANTE	de 13" à 28"
DIAMÈTRE MAX. DU PNEU	1200 mm
LARGEUR MAX. DU PNEU	15" (du plan d'appui de la roue)
PNEUS POUVANT ÊTRE TRAITÉS	conventionnels, low profile et Run Flat
AUTOCENTREUR	
BLOCAGE	automatique - pneumatique
MOTORISATION	moteur/inverseur à 2 vitesses
COUPLE DE ROTATION	1100 Nm
VITESSE DE ROTATION	7 - 18 t/min
DÉTALONNEUR	
CHAMP MAXIMAL DE DÉTALONNAGE	670 mm
COURSE DU DÉTALONNEUR	540 mm
FORCE DU DÉTALONNEUR	7600 N
CHARGEMENT/DÉCHARGEMENT ROUE	
ACTIONNEMENT	pneumatique
POIDS MAXIMAL DE LA ROUE	85 Kg
ALIMENTATION	
ÉLECTRIQUE 1PH	230V - 0,98 kW 9 - 50/60Hz
ÉLECTRIQUE 1PH (ALTERNATIVE)	110V - 0,98 kW - 50/60Hz
PNEUMATIQUE D'EXERCICE	8 bar (minimum)
POIDS	425 Kg (avec presse-talon et élévateur)

DIMENSIONS HORS TOUT



JCD DISTRIBUTION

- Le spécialiste de l'équipement de garages -

www.jcd-levage.fr



ZA La Rotonde, Chemin du Dépôt, Allée Henri Lextrait 07400 Le Teil
Tél : 04 75 51 95 01
Service Commercial : 06 87 84 46 03 - 06 95 01 62 49
e-mail : info@jcd-levage.fr
RCS: 478 769 359 00017

Distributeur: