



40&42 Top

Automotive Equipment



- (EN) Automatic Lever-Less Tyre Changers
- (FR) Démonte-pneus Automatiques Lever-Less
- (ES) Desmontadoras Automáticas Lever-Less

Key Benefits

Innovation – Technology – Capacity – Design
Innovation – Technologie – Capacité – Design
Innovación – Tecnología – Capacidad – Diseño



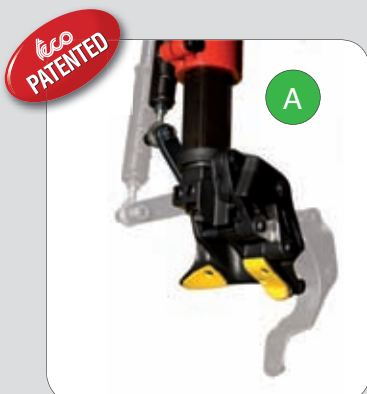
(EN) Automatic «Lever-Less» tyre changers, new in their innovative and unique concept, specifically designed for industry professionals and suitable to handle oversized and heavy car, van and, using an optional clamping kit, motorcycle wheels: external clamping capacity from 11" to 24" for TECO 40 TOP and from 11" to 26" for TECO 42 TOP. The new «Top Line» product range, clearly identified by the yellow head plastic cover, adds to the traditional, reliable and economically convenient turntable clamping system, an extra-rigid vertical post equipped with the Teco patented automatic «Lever-Less» mounting head. TECO 40 TOP and TECO 42 TOP are standard supplied with the new and patented automatic device TPH, which assists the operator to easily mount and demount particularly tough or low profile tyres such as «Run-Flat». Standard supplied in **2 speed version** with 2-speed turntable (only for 3-phase models) and with the tubeless inflating device in **t.i. version**, the machines are also available in configuration with the motoinverter (**MI version**).

(FR) Démonteur-pneus automatiques «Lever-Less» de design unique et innovateur dédiés aux professionnels du secteur, qui ont été conçus pour opérer sur roues de voitures, fourgons et, avec un jeu adaptateurs optionnel, moto: capacité de serrage externe de 11" à 24" pour la TECO 40 TOP et de 11" à 26" pour la TECO 42 TOP. La nouvelle gamme «Top Line», bien identifiée par la protection tête en plastique jaune, ajoute au traditionnel et fiable système de blocage à plateau, un montant vertical extra-rigide équipé avec l'outil de travail breveté «Lever-Less». TECO 40 TOP et TECO 42 TOP sont fournis de série avec le nouveau bras auxiliaire automatique breveté TPH, dispositif auxiliaire qui assiste l'opérateur pendant le montage et le démontage des roues surbaissées ou particulièrement difficiles comme les «Run-Flat». Standard en **version 2 speed** (seulement pour les modèles triphasés) et avec dispositif de gonflage pour pneus tubeless en **version t.i.**, les machines sont disponibles aussi en configuration avec le motoinverter (**version MI**).

(ES) Desmontadoras automáticas «Lever-Less» de diseño único e innovador concebidas para los profesionales del sector e ideales para operar sobre ruedas de turismo, furgonetas y, utilizando un juego de garras opcional, moto: capacidad de bloqueo exterior de 11" a 24" para la TECO 40 y de 11" a 26" para la TECO 42. La nueva gama «Top Line», claramente identificada por la protección cabeza en plástico amarillo, une el tradicional y económicamente conveniente plato auto-centrante con una columna vertical extra-rígida provista de útil automático patentado «Lever-Less». La TECO 40 TOP y la TECO 42 TOP están equipadas de serie con el nuevo brazo automático patentado TPH para operar sobre ruedas de perfil bajo o particularmente difíciles como los «Run-Flat». Estándar en **versión 2 speed** (solo para modelos trifásicos) y con dispositivo de inflado rápido para neumáticos tubeless en **versión t.i.**, los modelos prevén también la configuración con motoinverter (**versión MI**).



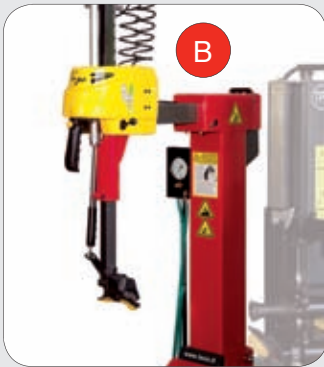
Special configuration



(EN) **AUTOMATIC «LEVER-LESS» MOUNTING HEAD**
Patented automatic system equipped with plastic protections controlled by an on-purpose joystick. Thanks to an easy, quick and automatic demounting procedure, no effort is required from the operator side without any risk of rim scratches or tyre damages.

(FR) **TÊTE DE MONTAGE AUTOMATIQUE «LEVER-LESS»**
Système automatique breveté complète de protections en plastique et géré par un joystick de contrôle dédié. Ce dispositif a été conçu pour appliquer une rapide procédure automatisée de démontage afin de respecter l'intégrité de jante et pneu.

(ES) **ÚTIL DE MONTAJE AUTOMÁTICO «LEVER-LESS»**
Sistema automático patentado completo con protecciones de plástico y controlado tramite joystick dedicado. Este dispositivo permite aplicar un rápido y simple procedimiento automático de trabajo para respetar la integridad de llanta y neumático.



(EN) **VERTICAL POST:** Designed for extra heavy duty purposes and equipped with conic bushes and triple regulation system for easy maintenance activity. To achieve a better level of safety and accuracy, the working arm is pneumatically controlled and the horizontal arm is equipped with a double locking system and with rollers to improve the fluidity of its movement.

(FR) **MONTANT VERTICAL:** En configuration extra-rigide, il est équipé avec bagues coniques et triple système de récupération jeux pour faciliter les opérations de manutention. Le mouvement pneumatique du bras de travail et le double système de blocage complet de galets de roulements permettent d'obtenir un meilleur niveau de sécurité et précision de travail.

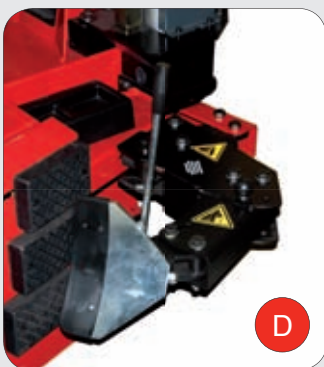
(ES) **COLUMNA VERTICAL:** La columna en configuración extra-rígida está equipada con casquillos cónicos y triple sistema de recuperación juegos para facilitar la manutención. El brazo operante controlado tramite cilindro neumático y el brazo horizontal equipado con doble sistema de bloqueo y rodillos de deslizamiento permiten obtener un mejor nivel de precisión de trabajo.



(EN) **SELF-CENTERING TURNTABLE:** System performing an external clamping capacity from 11" to 24" for TECO 40 TOP and from 11" to 26" for TECO 42 TOP (with AR10 standard supplied). It employs steel made rotating union to stiffen the whole machine structure and unique rod geometry to ensure constant and even clamping power throughout all rim diameters.

(FR) **PLATEAU AUTO-CENTREUR:** Système avec capacité de serrage externe de 11" à 24" pour la TECO 40 TOP et de 11" à 26" pour la TECO 42 TOP (avec AR10 accessoire standard). La particulière géométrie du système de bielles maintient constamment la force de serrage pour n'importe quel diamètre de jante et le raccord pivotant en acier contribue à renforcer la structure de la machine.

(ES) **PLATO AUTO-CENTRANTE:** Sistema con capacidad de bloqueo exterior de 11" a 24" para TECO 40 TOP y de 11" a 26" para TECO 42 TOP (con AR10 accesorio estándar). La especial geometría del sistema de bielas de bloqueo permite mantener constante la fuerza de anclaje independientemente de la dimensión de la llanta y el empalme giratorio en acero refuerza toda la estructura de la maquina.



(EN) **BEAD BREAKING SYSTEM:** Bead breaker arm equipped with high efficiency double acting cylinder and with a Teco patented mechanism that optimises bead breaker operations keeping always the ideal working inclination between wheel and blade. Also the wheel support is adjustable in 2 different positions.

(FR) **SYSTÈME DE DÉTALONNAGE:** Bras décolleur breveté équipé avec cylindre à double effet à haute efficacité de travail et avec un système qui permet de maintenir constamment l'inclinaison optimale de travail entre la palette et la roue pour n'importe quel diamètre ou largeur de roue. L'appui-roue est aussi réglable en 2 différentes positions d'appui.

(ES) **SISTEMA DE DESTALONADURA:** Brazo equipado con cilindro de doble efecto de alta eficacia y con un mecanismo patentado que permite obtener siempre la inclinación óptima entre paleta y rueda, mejorando de esa manera la operación de destalonadura. El apoyo-rueda es también movable en 2 posiciones de trabajo.

TECO
PATENTED



(EN) **AUTOMATIC AUXILIARY DEVICE TPH:** Standard supplied patented automatic help arm, which assists the operator to easily mount and demount particularly tough or low profile tyres such as «Run-Flat». TPH is equipped with a patented bead-lifter tool, performing an automatic positioning system, which assists the «Lever-Less» head to handle whatever tyre present on the international markets.

(FR) **DISPOSITIF AUXILIAIRE AUTOMATIQUE TPH:** Dispositif pneumatique breveté fourni de série qui assiste l'opérateur pendant le montage et le démontage des roues surbaissées ou particulièrement difficiles comme les «Run-Flat». Cet outillage est équipé avec un nouveau rouleau lève-talon breveté à positionnement automatique qui permet à la tête «Lever-Less» d'opérer sur toutes les plus difficiles roues actuellement commercialisées.

(ES) **DISPOSITIVO AUTOMÁTICO DE AYUDA TPH:** Brazo neumático patentado provisto de serie que asiste el operador durante montaje y desmontaje de ruedas de perfil bajo o difíciles como los «Run-Flat». El dispositivo está equipado con un nuevo rodillo levanta-talón patentado a posicionamiento automático que permite al útil «Lever-Less» operar sobre todas las ruedas actualmente comercializadas.

US Patent 8,464,775
US Patent 8,733,089

TECO
PATENTED

TECO 40 & 42 Top

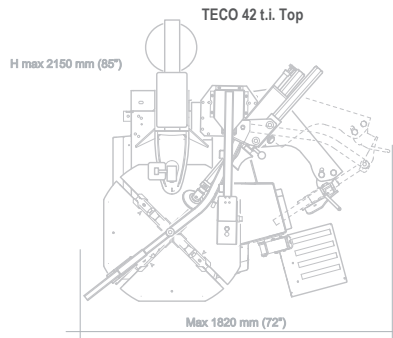
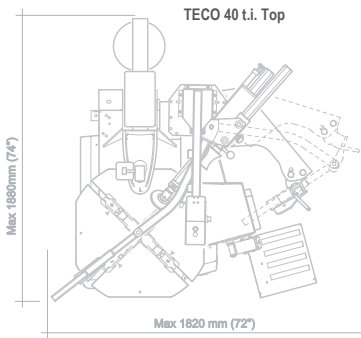
Automotive Equipment



Automatic Lever-Less Tyre Changers Démonte-pneus Automatiques Lever-Less Desmontadoras Automáticas Lever-Less

TECHNICAL DATA - DONNÉES TECHNIQUES - DATOS TÉCNICOS

			TECO 40	TECO 42
CLAMPING CAPACITY	CAPACITÉ DE SERRAGE	CAPACIDAD DE ANCLAJE	11"-27"	11"-28"
EXTERNAL CLAMPING	SERRAGE EXTERNE	BLOQUEO EXTERIOR	11"-24"	11"-26"
INTERNAL CLAMPING	SERRAGE INTERNE	BLOQUEO INTERIOR	14"-27"	15"-28"
MAX WHEEL DIAMETER	DIAMÈTRE MAXI ROUE	DIÁMETRO MÁX RUEDA	1110 mm (44")	
MAX WHEEL WIDTH	LARGEUR MAXI ROUE	ANCHURA MÁX RUEDA	405 mm (16")	
BEAD BREAKER FORCE	FORCE DÉCOLLEUR	FUERZA DESPEGADOR	2900 Kgf (6395 lbf)	
TURNTABLE SPEED	VITESSE DE ROTATION	VELOCIDAD DE ROTACIÓN	8-15 rpm (8 rpm 1sp)	
NOISE LEVEL	NIVEAU SONORE	NIVEL SONORO	< 70 ± 3 dB(A)	
WORKING PRESSURE	PRESSION DE SERVICE	PRESIÓN DE SERVICIO	8-10 Bar (116-145 psi)	
3-PHASE EL. MOTOR	MOTEUR ÉL. TRIPHASÉ	MOTOR EL. TRIFÁSICO	0,8-1,1 kW (1,1-1,5 Hp)	
1-PHASE EL. MOTOR	MOTEUR ÉL. MONOPHASÉ	MOTOR EL. MONOFÁSICO	0,75 kW (1,0 Hp)	
NET WEIGHT - T.I. VERSION	POIDS NET - VERSION T.I.	PESO NETO - VERSION T.I.	435 Kg (960 lbs)	



ACCESSORIES - ACCESSOIRES - ACCESORIOS



STANDARD



OPTIONAL

For other optional accessories, refer to separate catalogue

OPTIONAL ACCESSORIES

IPL – New pneumatic lift complete with roller rest having maximum working capacity of 60 kg (135 lbs).

US TPH – Universal spacer for TPH arm to be used with optional adapter kit UWA24, UMA and CRA.

UWA24 – Wheel adapters to increase the turntable clamping capacity of 6" (effective tool working range gain on TECO 40 TOP with UWA24 +2"). To be used with US TPH.

UMA – Motorcycle adapters having clamping capacity from 6" to 29" (effective tool working range on TECO 40 TOP with UMA 11"-28"). To be used with US TPH.

AR 10 – Wheel adapters to reduce the turntable clamping capacity of 2" (standard supplied for TECO 42 TOP).

KIT AI – Lifting disc to prevent tyre lower re-beading. To be assembled on TPH floating arm.

ACCESSOIRES OPTIONNELS

IPL – Élévateur pneumatique de capacité maximale 60 kg, complet d'appui-roue à rouleaux.

US TPH – Entretoise universelle pour dispositif TPH à être utilisée avec les adaptateurs optionnels UWA24, UMA et CRA.

UWA24 – Adaptateurs pour augmenter la capacité de serrage du plateau auto-centreur de 6" (gain effectif capacité tête de montage sur TECO 40 TOP avec UWA24 +2"). Utilisation avec US TPH.

UMA – Adaptateurs pour roues moto ayant capacité de serrage 6"-29" (effective capacité tête de montage avec UMA 11"-28"). Utilisation avec US TPH.

AR 10 – Adaptateurs pour réduire la capacité de serrage de 2" (fournis de série avec TECO 42 TOP).

KIT AI – Disque de soulèvement pour éviter le rétaillage de la partie inférieure du pneu, à utiliser sur le bras basculant du TPH.

ACCESORIOS OPCIONALES

IPL – Elevador neumático de capacidad máxima 60 Kg (135 lbs), completo de apoyo-rueda de rodillos.

US TPH – Espaciador universal para brazo TPH para utilización con los adaptadores opcionales UWA24, UMA e CRA.

UWA24 – Adaptadores para aumentar de 6" la capacidad de bloqueo del plato auto-centrante (ganancia efectiva capacidad útil de montaje sobre TECO 40 TOP con UWA24 +2"). Utilización con US TPH.

UMA – Adaptadores para ruedas de moto con capacidad de bloqueo 6"-29" (efectiva capacidad útil de montaje sobre TECO 40 TOP con UMA 11"-28"). Utilización con US TPH.

AR 10 – Adaptadores para reducir de 2" la capacidad de bloqueo del plato (estándar con TECO 42).

KIT AI – Disco de levantamiento para evitar que vuelva a engancharse el talón inferior. A utilizar sobre el brazo basculante del TPH.

JC DISTRIBUTION SARL

Quartier Saint Philippe 07400 Alba la Romaine France

Tél : (+33) 04 75 51 95 01

Service commercial : (+33) 06 87 84 46 03 - (+33) 07 83 76 71 58

Web : www.jcd-levage.fr - Pour nous contacter : info@jcd-levage.fr

RCS 478 769 359 00017

