

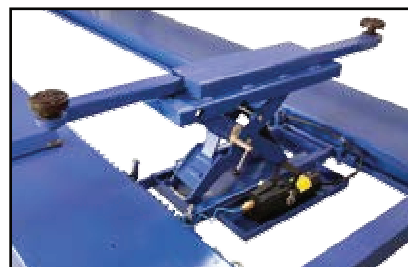
Pont élévateur 4 colonnes

Réf.: 120210



JC DISTRIBUTION SARL
RCS 478 769 359 00017
Quartier Saint Philippe 07400 Alba la Romaine France
Tél : (+33) 04 75 51 95 01
Service commercial : (+33) 06 87 84 46 03 - (+33) 07 83 76 71 58
Web : www.jcd-levage.fr - Pour nous contacter : info@jcd-levage.fr

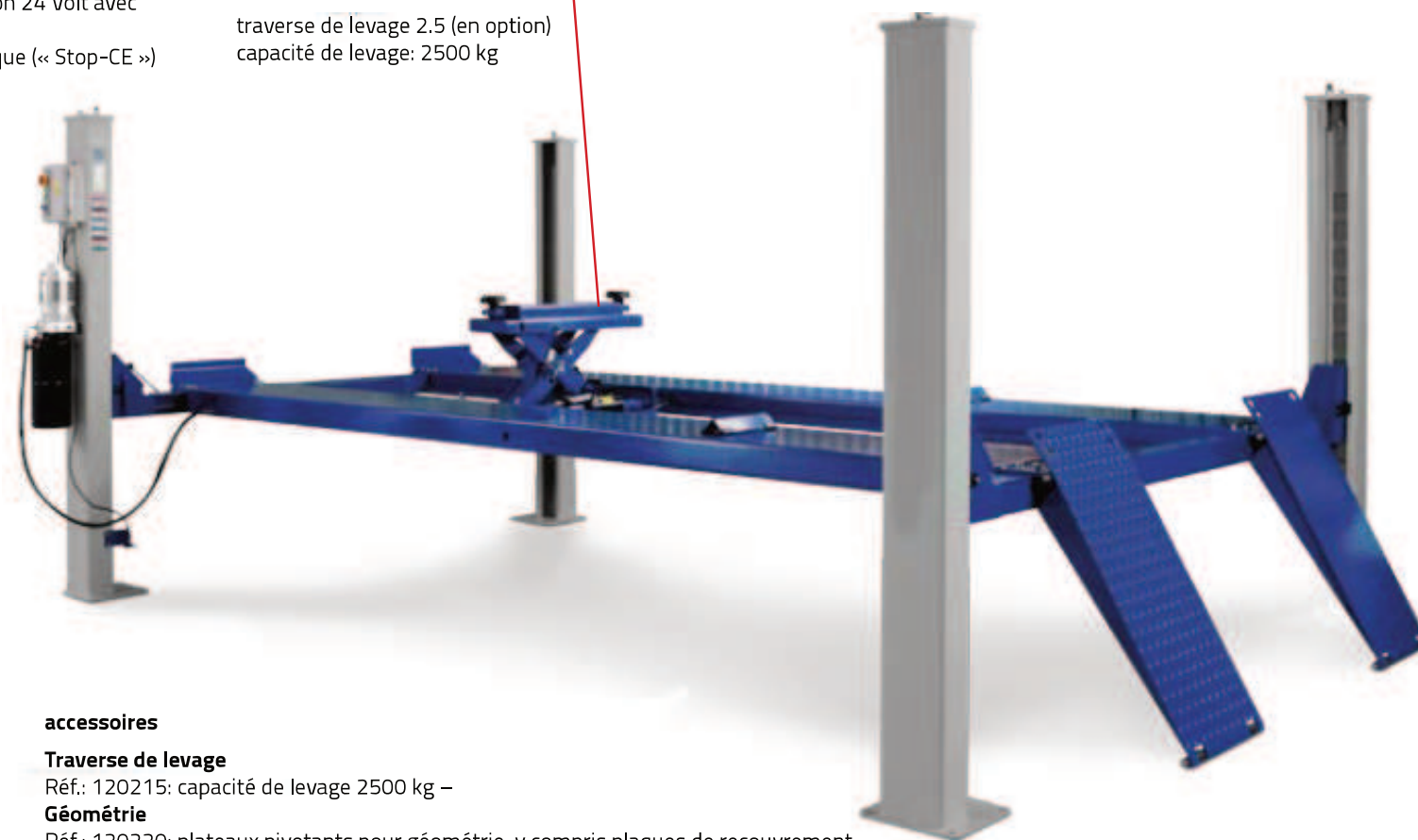
- idéal pour VL/VUL
- plateaux bas et longues rampes pour un accès aisé des véhicules à faible garde au sol
- verrouillage et nivellement de précision (réglage individuel par colonne en cas de sol inégal) pour les opérations de géométrie
- verrouillage de sécurité par cliquets
- mise en sécurité automatique en cas de relâchement ou rupture de câble
- soupape de surpression sur la pompe hydraulique en cas de surcharge
- valve parachute en cas de rupture de conduite
- utilisation simple par commande à boutons basse tension 24 Volt avec interrupteur de sécurité (dispositif homme mort)
- protection contre le coincement par commande acoustique (« Stop-CE »)
- cylindre hydraulique à poulie d'entraînement renforcée
- levage et abaissement rapide
- cales de roue fixe (butées) en bout de plateaux
- cales de roue amovibles en début de plateaux



traverse de levage 2.5 (en option)
capacité de levage: 2500 kg

Caractéristiques techniques

capacité de levage	4200 kg
hauteur de levée maximale	1850 mm
longueur des plateaux	4808 mm
largeur des plateaux	512 mm
écart entre les colonnes	2850 mm
écart entre les plateaux	912 mm
longueur totale	5088 mm
hauteur totale	2259 mm
largeur totale	3154 mm
alimentation électrique	400 V / 3 Ph / 50 Hz
puissance du moteur	2,2 kW
durée de montée	50 sec.
niveau sonore	<75 dB
poids	1870 kg



accessoires

Traverse de levage

Réf.: 120215: capacité de levage 2500 kg –

Géométrie

Réf.: 120220: plateaux pivotants pour géométrie, y compris plaques de recouvrement –