

# Waco 570 SL N&S

Automotive Equipment

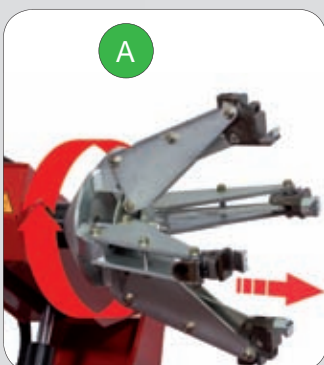
- ⓔ Automatic Truck Tyre Changer
- ⓕ D mante-Pneus Automatique Poids Lourds
- ⓔ Desmontadora Autom tica Camiones



## Key Benefits

Extra Robustness – Automation – Capacity  
Extra Robustesse – Automation – Capacit   
Extra Robustezza – Automatizaci n – Capacidad

- (EN) Universal electro-hydraulic truck tyre changer **designed to handle tubeless or inner tube tyres of trucks, buses, tractors and earth moving machines** having maximum diameter of 2450 mm (96,5") and maximum width of 1220 mm (48"). The self-centering chuck locks grooved and split ring rims from 14" to 56". Equipped with **integral wide wheel support platform** and «Stand-by» **function** for energy saving, TECO 570 is available in the following versions: **version N** with 1-speed automatic traversing of the tool-holder carriage simultaneous to the 1-speed chuck movement, **version S** with automatic lifting and 2-speed translation of the tool-holder arm simultaneous to 2-speed chuck traversing movement, **version SL** with also automatic rotation of the working tools.
- (FR) Démonte-pneus électro-hydraulique industriel **pour roues de camion, bus, tracteurs et véhicules de chantier ou agricoles** avec ou sans chambre à air ayant diamètre maximum de 2450 mm et largeur maxi de 1220 mm. Le mandrin auto-centrant serre jantes à creux ou à cercle de 14" à 56". Équipé avec **large plateforme de support roue intégrale** et fonction «Stand-by» pour économie énergétique, le démonte-pneus TECO 570 est disponible en **version N** avec translation automatique à 1 vitesse du chariot porte-outils simultanée au mouvement à 1 vitesse du mandrin, en **version S** avec soulèvement et translation automatique à 2 vitesses du bras porte-outils simultanée au mouvement à 2 vitesses du mandrin et en **version SL** avec aussi rotation automatique des outils de travail.
- (ES) Desmontadora electro-hidráulica **para ruedas de camiones, autobuses, tractores y maquinarias de movimiento de tierras** con y sin cámara de aire de diámetro máximo 2450 mm (96,5") y máxima anchura de 1220 mm (48"). El mandril auto-centrante bloquea llantas de canal o de arillo desde 14" hasta 56". Equipada con **amplia plataforma integral de apoyo rueda** y función «Stand-by» para ahorro energético, la TECO 570 está disponible en **versión N** con traslación automática a 1 velocidad del carro porta-útiles simultánea al movimiento a 1 velocidad del mandril, en **versión S** con levantamiento y traslación automática a 2 velocidades del brazo porta-útiles simultánea al movimiento a 2 velocidades del mandril y en **versión SL** con rotación automática de los útiles de trabajo también.



(EN) **SELF-CENTERING CHUCK**  
The hydraulic chuck has working capacity from 14" to 56" (36"-56" with extensions standard supplied). It performs a 2-speed rotation in both directions with **high performance braking system** and an automatic traversing movement controlled by the on-purpose control unit (1-speed for version N and 2-speed for version S&SL).

(FR) **MANDRIN AUTO-CENTREUR**  
Mandrin hydraulique à 2 vitesses de rotation horaire et antihoraire avec **système de freinage à haute puissance** et translation automatique contrôlée par l'unité portable de commande (à 1 vitesse pour la version N et à 2 vitesses pour la version S&SL). La capacité de serrage est de 14" à 56" (36"-56" avec rallonges fournies standard).

(ES) **MANDRIL AUTO-CENTRANTE**  
Mandril hidráulico a 2 velocidades de rotación horaria y anti-horaria con **sistema de frenado de alta potencia** y traslación automática controlada por la unidad de mando portable (a 1 velocidad para la versión N y a 2 velocidades para la versión S&SL). El mandril tiene capacidad de bloqueo desde 14" hasta 56" (36"-56" con prolongadores provistos de serie).



**(EN) VERSION TECO 570 N:** 1-speed automatic translational movement of the tool-holder carriage controlled by the on-purpose control unit and simultaneous to the automatic chuck movement. Lifting and rotation of the tools are manually achieved through an on-purpose unlocking device.

**(FR) VERSION TECO 570 N:** Translation automatique à 1 vitesse du chariot porte-outils contrôlée par l'unité portable de commande et simultanée au mouvement automatique du mandrin. Soulèvement et rotation des outils de travail obtenus manuellement par un dispositif de dégagement dédié.

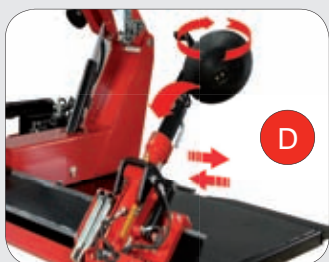
**(ES) VERSIÓN TECO 570 N:** Traslación automática a 1 velocidad del carro porta-útiles controladas por la unidad de mando portable y simultánea al movimiento automático del mandril. Levantamiento y rotación de los útiles obtenidos manualmente por medio de un dispositivo de desbloqueo dedicado.



**(EN) VERSION TECO 570 S:** 2-speed automatic translational movement of the tool-holder carriage simultaneous to the automatic chuck movement and hydraulic lifting of the tool-holder arm controlled by the on-purpose control unit. The rotation of the tools is manually achieved through an on-purpose unlocking device.

**(FR) VERSION TECO 570 S:** Translation automatique à 2 vitesses du chariot porte-outils simultanée au mouvement automatique du mandrin et soulèvement hydraulique du bras porte-outils contrôlés par l'unité portable de commande. La rotation des outils est obtenue manuellement par un pédale de dégagement dédié.

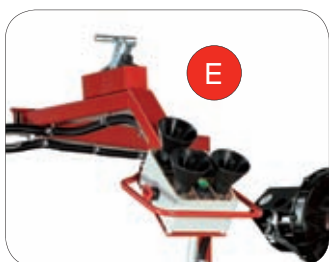
**(ES) VERSIÓN TECO 570 S:** Traslación automática a 2 velocidades del carro porta-útiles simultánea al movimiento automático del mandril y levantamiento hidráulico del brazo porta-útiles controlados por la unidad de mando portable. Rotación de los útiles obtenida manualmente por medio de un pedal de desbloqueo dedicado.



**(EN) VERSION TECO 570 SL:** 2-speed automatic translational movement of the tool-holder carriage simultaneous to the automatic chuck movement. Tool-holder arm lifting and tool rotation are automatically achieved through the on-purpose control unit.

**(FR) VERSION TECO 570 SL:** Translation automatique à 2 vitesses du chariot porte-outils simultanée au mouvement automatique du mandrin. Le soulèvement du bras porte-outils et la rotation des outils sont obtenus automatiquement et contrôlés par l'unité portable de commande.

**(ES) VERSIÓN TECO 570 SL:** Traslación automática a 2 velocidades del carro porta-útiles simultánea al movimiento automático del mandril. Levantamiento del brazo porta-útiles y rotación de los útiles de trabajo automáticos y controlados por la unidad de mando portable.



**(EN) CONTROL UNIT:** The machine is standard equipped with a low-voltage aerial control unit. The rational lay-out of control levers prevents the operator from making operational errors. A radio remote control with 16 programmable operating frequencies is also available on demand (only S & SL version).

**(FR) UNITÉ DE CONTRÔLE:** Le démonte-pneus est équipé avec unité de contrôle aérienne à basse tension. La rationnelle disposition des commandes sur la console évite d'induire en erreur l'opérateur. Un radiocommande à 16 fréquences programmables est aussi disponible sur demande (seulement version S & SL).

**(ES) UNIDAD DE CONTROL:** La maquina está equipada con una unidad de control aerea de bajo voltaje. La disposición racional de los mandos sobre la consola evita cometer errores accidentales de la parte del operador. Está también disponible un radioccontrol opcional a 16 frecuencias programables (solo versión S & SL).



**(EN) SPECIAL PROTECTIONS FOR ALLOY RIMS (OPTIONAL):** Special ring protection PCL is also available on demand to avoid any rim scratches while handling alloy rims. To be assembled on the wheel rim, the PCL ring is available in different sizes to match different rim diameters.

**(FR) PROTECTIONS SPÉCIALES POUR JANTE ALU (OPTIONNEL):** Anneau de protection PCL optionnel conçu pour le blocage de jantes en alliage sans risquer de les endommager. L'anneau est disponible en différentes dimensions pour utilisations sur différents diamètres de jante.

**(ES) PROTECCIONES ESPECIALES PARA LLANTAS DE ALEACIÓN (OPCIONAL):** Anillo de protección PCL opcional para llantas de aleación concebido para eliminar el riesgo de dañar la llanta. El anillo puede ser provisto en dimensiones diferentes para utilizaciones con diferentes diámetros de llanta.



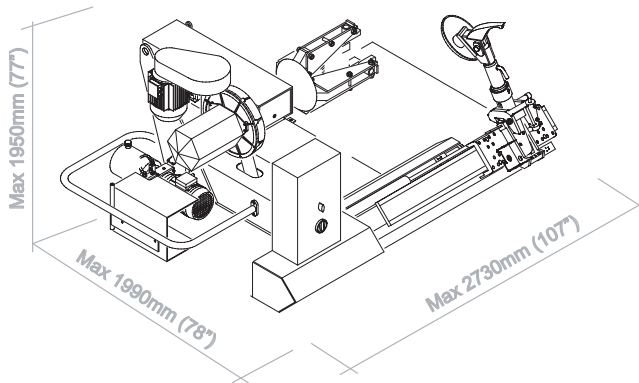
## Automatic Truck Tyre Changer

### Démonte-Pneus Automatique Poids Lourds

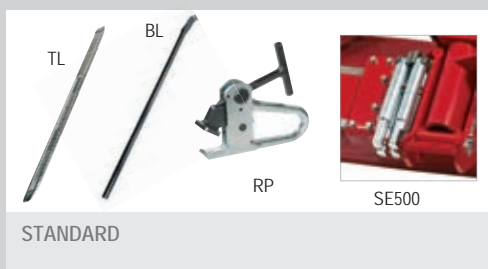
### Desmontadora Automática Camiones

#### TECHNICAL DATA - DONNÉES TECHNIQUES - DATOS TÉCNICOS

RIM CLAMPING CAPACITY	CAPACITÉ DE SERRAGE JANTE	CAPACIDAD ANCLAJE LLANTA	14"-56"
CENTRAL HOLE CLAMPING	SERRAGE TROU CENTRAL	BLOQUEO AGUJERO CENTRAL	110-800 mm (4,3"-31,5")
MAX WHEEL DIAMETER	DIAMÈTRE MAXI ROUE	DIÁMETRO MÁX RUEDA	2450 mm (96,5")
MAX WHEEL WIDTH	LARGEUR MAXI ROUE	ANCHURA MÁX RUEDA	1220 mm (48")
MAX WHEEL WEIGHT	POIDS MAXI ROUE	PESO MÁX RUEDA	1700 Kg (3750 lbs)
CYLINDER LIFTING CAPACITY	CAPACITÉ LEVAGE VÉRIN	CAPACIDAD ELEVACIÓN CILINDRO	2200 Kg (4850 lbs)
NOISE LEVEL	NIVEAU SONORE	NIVEL SONORO	< 70 ± 3 dB(A)
HYDRAULIC UNIT MOTOR (N)	MOTEUR UNITÉ HYDRAULIQUE (N)	MOTOR UNIDAD HIDRÁULICA (N)	1,5 kW (2,0 Hp)
HYDRAULIC UNIT MOTOR (S & SL)	MOTEUR UNITÉ HYDRAULIQUE (S & SL)	MOTOR UNIDAD HIDRÁULICA (S & SL)	1,3-1,8 kW (1,7-2,4 Hp)
CHUCK 3-PHASE MOTOR	MOTEUR TRIPHASÉ MANDRIN	MOTOR TRIFÁSICO MANDRIL	1,3-1,8 kW (1,7-2,4 Hp)
POWER SUPPLY	ALIMENTATION	ALIMENTACIÓN	230-400V/3ph/50-60Hz
NET WEIGHT	POIDS NET	PESO NETO	1200 Kg (2645 lbs)



#### ACCESSORIES - ACCESSOIRES - ACCESORIOS



#### OPTIONAL ACCESSORIES

- PCL161 – Ring protection Ø161 mm for truck alloy rims.
- PCL202 – Ring protection Ø202 mm for truck alloy rims.
- PCL220 – Ring protection Ø220 mm for truck alloy rims (Canada).
- PCL221 – Ring protection Ø221 mm for truck alloy rims.
- PCL281 – Ring protection Ø281 mm for truck alloy rims.
- RC560 – Radio remote control (for S & SL version).
- PAR – Pliers for alloy rims.
- BC – Pair of bead clamps.
- TR4 – Tubeless roller. To be assembled on the tool holding arm, it facilitates bead breaking of tubeless tyres.

#### ACCESSOIRES OPTIONNELS

- PCL161 – Anneau de protection Ø161 mm pour jante en alliage de camion.
- PCL202 – Anneau de protection Ø202 mm pour jante en alliage de camion.
- PCL220 – Anneau de protection Ø220 mm pour jante en alliage de camion (Canada).
- PCL221 – Anneau de protection Ø221 mm pour jante en alliage de camion.
- PCL281 – Anneau de protection Ø281 mm pour jante en alliage de camion.
- RC560 – Radiocommande (pour version S & SL).
- PAR – Pince presse-talon pour jantes en alliage.
- BC – Paire de mors à vis utilisés sur roues avec cercle.
- TR4 – Rouleau Tubeless à être monté sur le bras porte-outil. Il facilite les opérations de montage et démontage sur roues sans chambre à air.

#### ACCESORIOS OPCIONALES

- PCL161 – Anillo de protección Ø161 mm para llanta de aleación.
- PCL202 – Anillo de protección Ø202 mm para llanta de aleación.
- PCL220 – Anillo de protección Ø220 mm para llanta de aleación (Canadá).
- PCL221 – Anillo de protección Ø221 mm para llanta de aleación.
- PCL281 – Anillo de protección Ø281 mm para llanta de aleación.
- RC560 – Radiocontrol (para versión S & SL).
- PAR – Pinza prensa-talón para llantas de aleación.
- BC – Pareja de pinzas con tornillos para ruedas de arillo.
- TR4 – Rodillo para ruedas Tubeless montado sobre el brazo porta-útiles. Facilita las operaciones de montaje y desmontaje de ruedas Tubeless.