

# teco 28 Special

Automotive Equipment

DEMONTE-PNEUS  
SEMI-AUTOMATIQUE



## Key Benefits

Extra Robustness – Capacity – Reliability  
Extra Robustesse – Capacité – Fiabilité  
Extra Robusteza – Capacidad – Fiabilidad

Watch Me

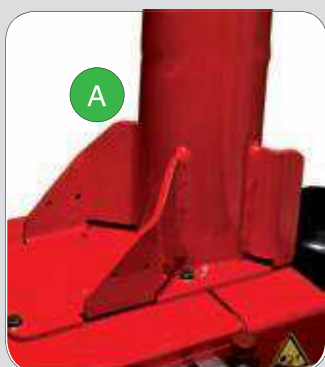


TECO 28 SPECIAL

**(EN)** Semi-automatic tyre changer specifically designed for industry professionals and suitable to handle oversized and heavy car, van and, using an optional clamping kit, motorcycle wheels having rim from 11" to 27". Its increased vertical post height and the extra heavy duty chassis and tower construction make TECO 28 Special perfect to be used with the patented help arm UPH and BPS and, therefore, to handle particularly tough or low profile tyres such as «Run-Flat». Standard supplied with the tubeless inflating device in **t.i. version**, TECO 28 Special is available in Usa-Japan configuration with space saving tank in vertical post (**US version**) and with 2-speed self-centering turntable (**2 speed version**). Also available in motorcycle, ATV and small wheel version, designed for the largest custom bikes and Harleys and in configuration with the motoinverter (**MI version**).

**(FR)** Démonte-pneus semi-automatique dédié aux professionnels du secteur, qui a été conçu pour opérer sur roues de voitures, fourgons et, avec un jeu adaptateurs optionnel, moto de considérables dimensions et poids avec jante de 11" à 27". La hauteur du montant vertical et la extra robustesse de la carcasse font du démonte-pneus TECO 28 Special la machine idéale pour être utilisée avec le bras auxiliaire breveté UPH et BPS et, donc, pour opérer sur roues particulièrement difficiles ou surbaissées comme les «Run-Flat». Fournie de série en **version t.i.** avec dispositif de gonflage pour pneus tubeless, la TECO 28 Special est disponible en version Usa-Japan avec le réservoir positionné dans le montant vertical (**version US**) et avec double vitesse du plateau (**version 2 speed**). Aussi disponible en version avec plateau auto-centreur moto et en configuration avec le motoinverter (**version MI**).

**(ES)** Desmontadora semiautomática concebida para los profesionales del sector e ideal para operar sobre ruedas de turismo, furgonetas y, utilizando un juego de garras opcional, moto de considerables dimensiones y peso de llanta de 11" a 27". La altura de la columna vertical y la robustez del cuerpo maquina hacen de la TECO 28 Special la desmontadora ideal para utilización con el dispositivo neumático patentado UPH y BPS, brazo de ayuda opcional para operar sobre ruedas de perfil bajo o particularmente difíciles como los «Run-Flat». El producto, estándar en **versión t.i.** con dispositivo de inflado rápido para neumáticos tubeless, prevé las siguientes versiones adicionales: con tanque posicionado dentro de la columna vertical (**versión US**) y con plato a doble velocidad de rotación (**versión 2 speed**). Disponible también en versión con plato auto-centrante para moto y en configuración con motoinverter (**versión MI**).



**(EN)**  
**VERTICAL POST**  
Reinforced vertical post base for extra heavy duty purposes and increased dimensions to handle particularly oversized or Racing wheels: maximum wheel diameter 1120 mm (44"), maximum tyre width 405 mm (16").

**(FR)**  
**MONTANT VERTICAL**  
Base du montant vertical renforcée pour utilisations intensives et professionnelles et hauteur idéale pour opérer sur roues de considérables dimensions: diamètre maximum roue 1120 mm, épaisseur maximum pneu 405 mm.

**(ES)**  
**COLUMNA VERTICAL**  
Base de la columna vertical reforzada para utilizaciones intensivas y profesionales y altura ideal para operar sobre ruedas de considerables dimensiones: diámetro máximo rueda 1120 mm (44"), anchura máxima 405 mm (16").



(EN) **SELF-CENTERING TURNTABLE:** System able to lock rims from 11" to 27" without adapters and adjustments. It employs unique rod geometry to ensure constant and even clamping power throughout all rim diameters. Available special optional adapters UWA24 and UMA for extended clamping capacity from 6" to 32".

(FR) **PLATEAU AUTO-CENTREUR:** Système de serrage avec capacité de 11" à 27" sans régulation ni adaptateur. La particulière géométrie du système de bielles maintient constamment la force de serrage pour n'importe quel diamètre de jante. Disponibles en option jeux adaptateurs UWA24 et UMA pour capacité de blocage majorée de 6" à 32".

(ES) **PLATO AUTO-CENTRANTE:** Sistema de bloqueo para llantas de 11" a 27" sin adaptadores o regulaciones. La especial geometría del sistema de bielgas de bloqueo permite mantener constante la fuerza de anclaje independientemente de la dimensión de la llanta. Disponibles adaptadores opcionales UMA y UWA24 para capacidad de bloqueo extendida de 6" hasta 32".



(EN) **BEAD BREAKING SYSTEM:** New concept bead breaker arm equipped with a Teco patented system which allows exactly the right position no matter the wheel diameter or width, thus improving the accuracy of bead breaking operations. Also the wheel support is adjustable in 2 different positions.

(FR) **SYSTÈME DE DÉTALONNAGE:** Bras décolleur de nouvelle conception équipé avec un système Teco breveté qui permet d'obtenir 2 différentes inclinaisons de travail entre palette et roue, en améliorant ainsi l'opération de détalonnage. L'appuie-roue est aussi réglable en 2 différentes positions d'appui.

(ES) **SISTEMA DE DESTALONADURA:** Brazo de nueva ideación equipado con un mecanismo patentado que permite obtener 2 diferentes inclinaciones entre paleta y rueda, mejorando de esa manera la operación de destalonadura. El apoyo-rueda es también movable en 2 posiciones de trabajo.

eco  
PATENTED



(EN) **MOUNTING HEAD QUICK CHANGE DEVICE (OPTIONAL):** Patented system integrated inside the hexagonal vertical arm which allows changing mounting heads in seconds without reducing the original machine working capacity.

(FR) **SYSTÈME ÉCHANGE RAPIDE TÊTE DE MONTAGE (OPTIONNEL):** Système breveté par Teco et intégré à l'intérieur du bras vertical hexagonal qui permet de changer rapidement la tête de montage sans réduire la hauteur origine de travail de la machine.

(ES) **SISTEMA CAMBIO RÁPIDO ÚTIL DE MONTAJE (OPCIONAL):** Sistema patentado Teco integrado dentro del brazo vertical para cambiar rápidamente y simplemente el útil de montaje sin reducir la originaria capacidad de trabajo de la máquina.

eco  
PATENTED



(EN) **UNIVERSAL PNEUMATIC DEVICE UPH & BPS (OPTIONAL):** Universal auxiliary device UPH, which assists the operator to easily mount and demount particularly tough or low profile tyres such as «Run-Flat». This patented system allows to handle the second tyre bead without using the lever, thus avoiding any risk of rim damaging. Usually supplied complete with the second floating presser BPS.

(FR) **DISPOSITIF PNEUMATIQUE UNIVERSEL UPH & BPS (OPTIONNEL):** Dispositif auxiliaire UPH, qui assiste l'opérateur pendant le montage et le démontage des roues surbaissées ou particulièrement difficiles comme les «Run-Flat». Cet outillage breveté permet de ne pas utiliser la levier pendant le démontage du second talon du pneu. Normalement fourni complet avec le second presseur BPS.

(ES) **DISPOSITIVO NEUMÁTICO UNIVERSAL UPH & BPS (OPCIONAL):** Brazo de ayuda UPH que asiste el operador durante montaje y desmontaje de ruedas de perfil bajo o particularmente difíciles como los «Run-Flat». Este dispositivo patentado evita utilizar la palanca para desmontar el segundo talón del neumático. Normalmente equipado con el segundo brazo de presión BPS.

eco  
PATENTED



## Semi-Automatic Tyre Changer

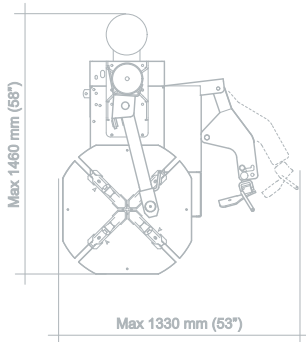
### Démonte-pneus Semi-Automatique

### Desmontadora Semi-Automática

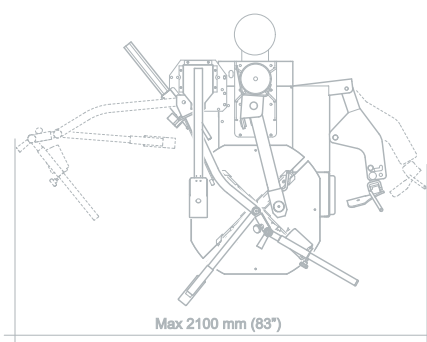
#### TECHNICAL DATA - DONNÉES TECHNIQUES - DATOS TÉCNICOS

CLAMPING CAPACITY	CAPACITÉ DE SERRAGE	CAPACIDAD DE ANCLAJE	11"-27"
EXTERNAL CLAMPING	SERRAGE EXTERNE	BLOQUEO EXTERIOR	11"-24"
INTERNAL CLAMPING	SERRAGE INTERNE	BLOQUEO INTERIOR	14"-27"
MAX WHEEL DIAMETER	DIAMÈTRE MAXI ROUE	DIÁMETRO MÁX RUEDA	1120 mm (44")
MAX WHEEL WIDTH	LARGEUR MAXI ROUE	ANCHURA MÁX RUEDA	405 mm (16")
BEAD BREAKER FORCE	FORCE DÉCOLLEUR	FUERZA DESPEGADOR	2800 Kgf (6175 lbf)
TURNTABLE SPEED	VITESSE DE ROTATION	VELOCIDAD DE ROTACIÓN	8 rpm (8-15 rpm 2sp)
NOISE LEVEL	NIVEAU SONORE	NIVEL SONORO	< 70 ± 3 dB(A)
WORKING PRESSURE	PRESSION DE SERVICE	PRESIÓN DE SERVICIO	8-10 Bar (116-145 psi)
3-PHASE EL. MOTOR	MOTEUR ÉL. TRIPHASÉ	MOTOR EL. TRIFÁSICO	0,55 kW (0,75 Hp)
1-PHASE EL. MOTOR	MOTEUR ÉL. MONOPHASÉ	MOTOR EL. MONOFÁSICO	0,75 kW (1,0 Hp)
NET WEIGHT - T.I. VERSION	POIDS NET - VERSION T.I.	PESO NETO - VERSION T.I.	260 Kg (575 lbs)

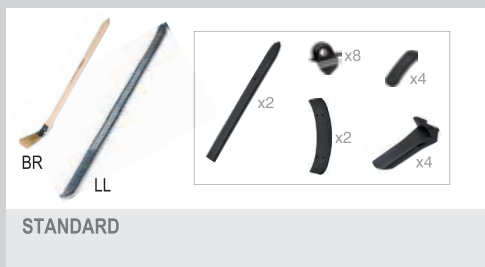
TECO 28 t.i. Special



TECO 28 t.i. Special UPH & BPS



#### ACCESSORIES - ACCESSOIRES - ACCESORIOS



#### OPTIONAL ACCESSORIES

**PLS2** – Pneumatic lift complete with roller rest controlled by an on-purpose pedal, having maximum working capacity of 60 kg (135 lbs). It quickly positions the wheel on the self-centering turntable without any operator effort.

**UWA24** – Wheel adapters to increase the turntable clamping capacity of 6".

**UMA** – Motorcycle adapters having working capacity from 6" to 29".

**UPA** – Plastic mounting tool.

**KIT PO** – Tool tray kit.

**HPG RF** – Professional bead pressing clamp.

**RCP3** – Plastic protection kit for alloy rims (36 pieces) for head, clamps, lever and bead breaker blade.

#### ACCESSOIRES OPTIONNELS

**PLS2** – Élévateur pneumatique contrôlé par pédale de capacité maximale 60 kg. Complet d'appui-roue à rouleaux, il positionne rapidement et sans particulière contrainte la roue sur le plateau auto-centreur.

**UWA24** – Adaptateurs pour augmenter la capacité de serrage du plateau auto-centreur de 6".

**UMA** – Adaptateurs pour roues motorcycle ayant capacité de 6" à 29".

**UPA** – Tête de montage en plastique.

**KIT PO** – Porte-objets.

**HPG RF** – Pince presse-talon professionnelle.

**RCP3** – Jeu de protection en plastique pour jantes en alliage (36 pièces) pour tête, griffes, levier et palette de détalonnage.

#### ACCESORIOS OPCIONALES

**PLS2** – Elevador neumático de capacidad máxima 60 Kg (135 lbs), completo de apoyo-rueda de rodillos para posicionar rápidamente y sin esfuerzo de la parte del operador la rueda sobre el plato auto-centrante.

**UWA24** – Adaptadores para aumentar de 6" la capacidad de bloqueo del plato auto-centrante.

**UMA** – Adaptadores para ruedas de moto con capacidad de 6" desde 29".

**UPA** – Útil de montaje en plástico.

**KIT PO** – Portaobjetos.

**HPG RF** – Pinza prensa-talón profesional.

**RCP3** – Juego de protecciones en plástico para llantas de aleación (36 piezas) para útil de montaje, garras, palanca y paleta destalonador.