



Automotive Equipment

3002 T EM

(EN) [Electro-Mechanical
2-Post Lift](#)

(FR) [Élévateur à 2 Colonnes
Électromécanique](#)

(ES) [Elevador de 2 Columnas
Electromecánico](#)



Key Benefits

Installation time – Value
Temps d'installation – Valeur
Tiempo de instalación – Valor

TECO 3002 T EM

Automotive Equipment



Electro-Mechanical 2-Post Lift Élévateur à 2 Colonnes Électromécanique Elevador de 2 Columnas Electromecánico

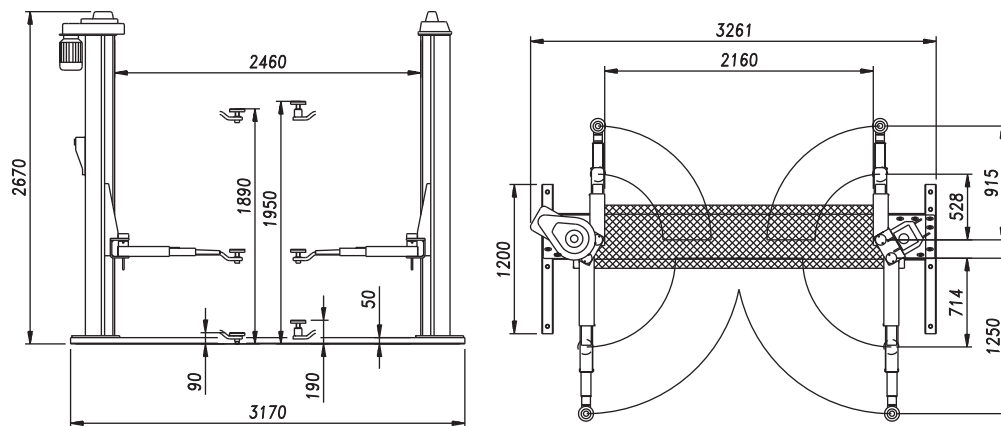
TECHNICAL DATA - DONNÉES TECHNIQUES - DATOS TÉCNICOS

CAPACITY	CAPACITÉ	CAPACIDAD	3000 Kg (6.615 lbs)
LIFTING HEIGHT	HAUTEUR DE LEVAGE	ALTURA DE ELEVACIÓN	1950 mm (76.8")
MINIMUM HEIGHT	HAUTEUR MINIMALE	ALTURA MÍNIMA	90 mm (3.5")
LIFTING TIME	TEMPS DE LEVAGE	TIEMPO DE ELEVACIÓN	50 sec
POWER SUPPLY	ALIMENTATION	ALIMENTACIÓN	230-400V/3PH/50Hz
3-PHASE EL. MOTOR	MOTEUR ÉL. TRIPHASÉ	MOTOR EL. TRIFÁSICO	4,5 kW (6,0 Hp)
NET WEIGHT	POIDS NET	PESO NETO	690 Kg (1520 lbs)

Electro-mechanical 2-post lift with base frame for cars and SUVs, having capacity 3000 Kg (6615 lbs), ideal for use in professional repair shops. Featuring an extremely rapid installation procedure, the lift is equipped with chain drive system and low-profile 3-stage asymmetric arms for easy mounting of pad extensions.

Pont électromécanique à 2 colonnes avec base pour voitures et véhicules tout-terrains ayant capacité de levage de 3000 Kg, idéal pour utilisations dans garages de réparation mécanique professionnels. Avec temps d'installation extrêmement rapide, le produit est équipé avec système de transmission par chaîne et bras asymétriques à 3 étages.

Elevador electromecánico de 2 columnas con base para coches y SUV de capacidad 3000 Kg (6615 lbs), ideal para utilizaciones dentro de talleres de reparaciones mecánicas profesionales. De rápido tiempo de instalación, el producto está equipado con sistema de transmisión por cadena y brazos rebajados asimétricos de 3 etapas.



ACCESSORIES – ACCESSOIRES – ACCESORIOS



TECHNICAL FEATURES

- Electro-mechanical lift with asymmetric telescopic 3-stage arms;
- Low-profile arms (90 mm) designed for easy mounting of pad extensions and equipped with anti-rotation device and on-ground release system;
- Self-supporting base frame for easy installation on low-quality floor surfaces;
- Load-bearing nuts made of special material for greater resistance and safety;
- Automatic and permanent nut screw lubrication system;
- Drive system by means of pre-tensioned high-resistance chain equipped with anti-loosening safety device;
- Electric motor equipped with overheating and overload protection switch;
- Control unit equipped with «dead-man» control system and acoustic signal during last phase of the trolleys descent;
- Standard with pad extensions having length 60 mm.

CARACTÉRISTIQUES TECHNIQUES

- Pont électromécanique avec bras télescopiques à 3 étages asymétriques;
- Bras extra-bas (90 mm) conçus pour un montage simple des extensions tampons et équipés avec dispositif anti-rotation et décrochement automatique au sol;
- Base portante pour faciliter les procédures d'installation sur sols de mauvaise qualité;
- Écrou principale en matériel spéciale pour garantir résistance et fiabilité;
- Système de lubrification automatique et permanente de la vis;
- Système de transmission par chaîne pré-tendue à haute résistance équipée avec dispositif anti-détachement;
- Moteur à haute efficacité équipé avec protection thermique;
- Unité de contrôle équipée avec commandes «homme-mort» et signal acoustique pendant la dernière phase de la descente;
- Fourni standard avec extensions tampon de longueur 60 mm.

CARACTERÍSTICAS TÉCNICAS

- Elevador electromecánico con brazos telescópicos de 3 etapas asimétricos;
- Brazos rebajados (90 mm) concebidos para simple montaje de prolongadores para tacos y equipados con dispositivo anti-rotación et desenganche automático al suelo;
- Base portante para facilitar los procedimientos de instalación sobre suelos de baja calidad;
- Tuerca principal de material especial de alta resistencia y fiabilidad;
- Lubricación automática y permanente del tornillo;
- Sistema de transmisión por cadena pre-tensionada de alta resistencia equipado con dispositivo anti-aflojamiento;
- Motor de alta fiabilidad equipado con protección térmica;
- Unidad de control con mandos tipo «hombre-presente» y señal acústica durante el último tramo del descenso;
- Provisto estándar con extensiones para tacos de altura 60 mm.

JC DISTRIBUTION SARL

Quartier Saint Philippe 07400 Alba la Romaine France

Tél : (+33) 04 75 51 95 01

Service commercial : (+33) 06 87 84 46 03 - (+33) 07 83 76 71 58

Web : www.jcd-levage.fr - Pour nous contacter : info@jcd-levage.fr

RCS 478 769 359 00017

