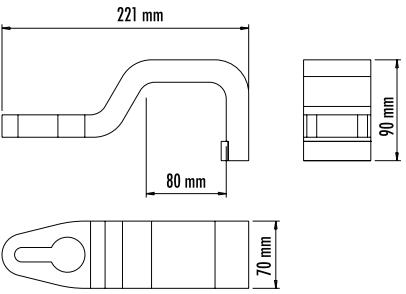




ART. 136

Rapidhook

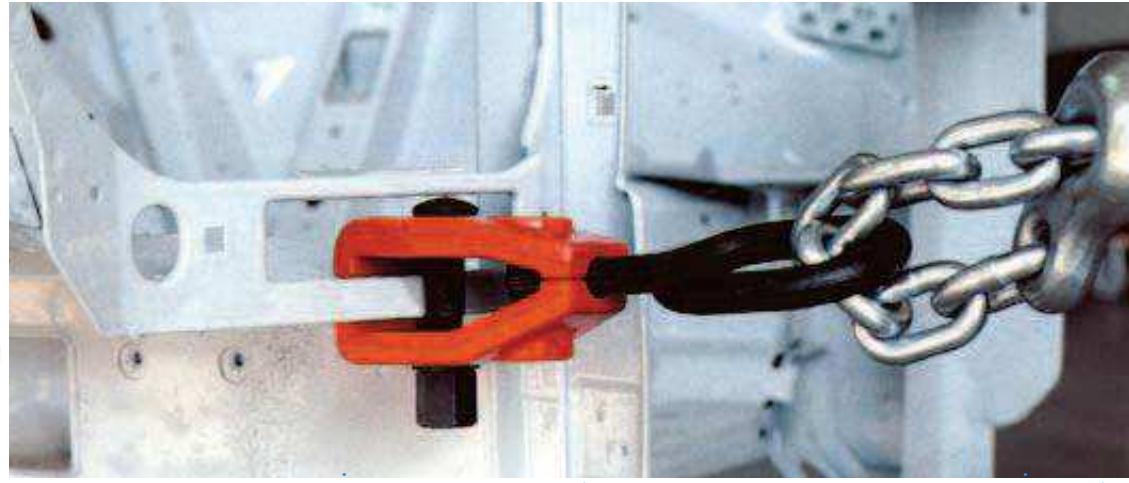


Spécifications techniques		136
Matériel		acier
Force tirage	ton	6
Poids	Kg	2,1



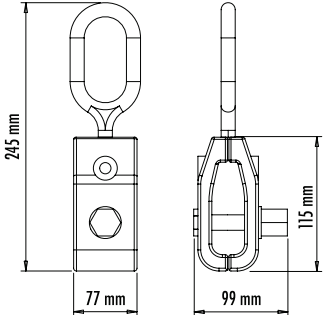
ART. 137

Pince 75 avec oeillet



La grande distance entre les deux mâchoires permet l'application de la pince 75 sur des tôles aux bords relevés ou particulièrement saillants.

Le dispositif particulier et unique de serrage (vis à tête carrée dans un trou carré) permet de bloquer le contre-écrou sans utiliser la clé anglaise sur la tête de la vis.



Spécifications techniques		137
Matériel		acier 38NcD4 forgé
Capacité tirage	ton	6
largeur mâchoire	mm	75
Poids	Kg	2,6